

## WARTUNG

Die Rollatoren der MAXI-Serie sind für den mit wenigen einfachen Wartungs-Maßnahmen funktionstüchtig zu erhalten. Wir empfehlen, dass diese Maßnahmen regelmäßig mindestens einmal jährlich durchgeführt werden.

- Die beweglichen mechanischen Teile und Lager müssen gefettet werden.
- Alle Schraubverbindungen müssen kontrolliert und ggf. nachgezogen werden.
- Die Reinigung des Rahmens muss mit pH-neutralen Mitteln erfolgen. Die Bezüge und Polster müssen mit einem mineralischen Öl oder einem Reinigungsmittel speziell für Kunstleder gereinigt werden, damit sie nicht rissig werden.

Wenn der Nutzer diese Wartungen nicht ausführen kann, muss er sich an seinen Fachhändler wenden, von dem er das Hilfsmittel bezogen hat. Müssen Reparaturen an dem Hilfsmittel vorgenommen werden, ist immer der Fachhändler einzuschalten.

## ENTSORGUNG UND WIEDERVERWERTUNG

Die Entsorgung des Hilfsmittels, seiner Teile und der Verpackung muss gemäß den geltenden gesetzlichen Regelungen erfolgen. Dies gilt insbesondere für die Bestimmungen zur Wiederverwertung und Entsorgung von Verpackungen, Metall, Kunststoffen etc. Informationen hierzu erhalten Sie von Ihrer Gemeinde. **Achtung !! Niemals dürfen diese Bestandteile in der Umwelt entsorgt werden!**



## EU - Konformitätserklärung (CE)

KONFORMITÄTserklärung DER EU gemäß Anhang IV der Verordnung (EU) 2017/745.

Das Medizinprodukt vertrieben unter der Bezeichnung

Art. 11.42XXL Rollator Maxi

Basis UDI-DI: 805527193Deambu002RH

ist für die Verwendung als Medizinprodukt für behinderte Menschen bestimmt und entspricht allen Anforderungen der Verordnung (EU) 2017/745.

Das Hilfsmittel wurde gemäß UNI CEI EN ISO 14971 einer Risikoanalyse unterzogen, die dem technischen Dossier beigelegt ist, und nach den Anforderungen der technischen Normen erfolgreich auf statische und dynamische Stabilität und auf die elektrische Sicherheit geprüft:

- UNI EN 12182 "Technische Hilfsmittel für Behinderte - Allgemeine Anforderungen und Prüfmethoden"
- UNI EN 11199-2 "Mit beiden Armen geführtes Hilfsmittel- Anforderungen und Methoden der Prüfung"

Das CE-Zeichen (Anhang V der Verordnung) wird hier angewandt, um das ordnungsgemäße

· Inverkehrbringen, die Bereitstellung und Inbetriebnahme zu ermöglichen.

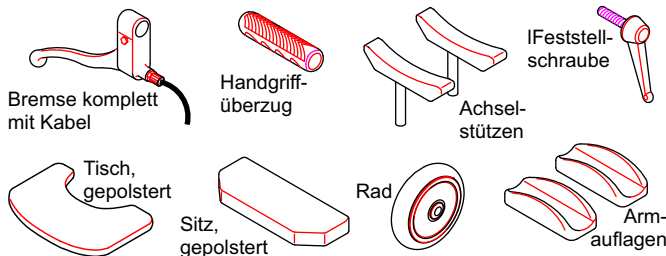
Medizinprodukt der Klasse I gemäß Regel 13 der Anlage VIII Verordnung (EU) 2017/745.

Il responsabile della conformità



## Ersatzteile (Auswahl)

Es müssen immer Seriennummer und Sitzbreite angegeben werden!



## GARANTIE

### Garantiebedingungen:

Ab Kaufdatum bei Vassilli GmbH gewähren wir auf den Rahmen des Akkuakalda 24 Monate Garantie. Auf alle beweglichen Teile gewähren wir von dem Kaufdatum ab eine Garantie von 6 Monaten. Alle Garantieansprüche sind über den Fachhändler geltend zu machen.

ES WIRD KEINE GARANTIEVERPFLICHTUNG UND KEINE HAFTUNG FÜR EVENTUELLE SCHÄDEN AN SACHEN ODER PERSONEN ÜBERNOMMEN BEI

- NICHT ORDNUNGSMÄSSIGEM GEBRAUCH
- TECHNISCHEN ÄNDERUNGEN OHNE AUSDRÜCKLICHE ZUSTIMMUNG SEITENS VASSILLI GmbH
- EINBAU VON NICHT ORIGINAL VON VASSILLI GmbH HERGESTELLTEN ODER AUTHORIZIERTEN TEILEN
- FAHRLÄSSIGEM UMGANG
- MUTWILLIGER BESCHÄDIGUNG.

Für die vollständigen Garantiebedingungen lesen Sie bitte die aktuelle Ausgabe unserer Allgemeinen Geschäfts- und Lieferbedingungen.

**ACHTUNG: DIESES HANDBUCH MUSS BEI DEM HILFSMITTEL VERWAHRT WERDEN!**

Bitten Sie Ihren Fachhändler hier die Angabe einzutragen, die für eine Bearbeitung von Ersatzteilaufträgen, von Fehlermeldungen und Beschwerden unerlässlich sind. Dann haben Sie sie immer zur Hand:

Stempel Fachhändler

Kaufdatum:

Einsatzdatum:

## PRODUKTINFORMATIONEN

ARTIKEL

LOT / JAHR

SERIENNUMMER

VASSILLI Deutschland GmbH Am Hillpark 1, 32584 - Löhne  
Tel 0049(0)5732.98350 - Fax 0049(0)5732.983515  
E-mail: info@vassilli-deutschland.de www.vassilli.com

Rev.01-2012 TEDESCO

# VASSILLI

## Rollator MAXI

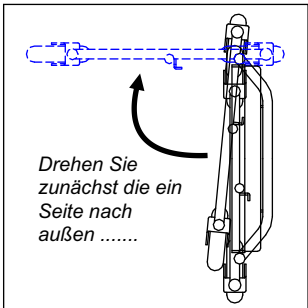


**Rollator MAXI Art. 11.42XXL**

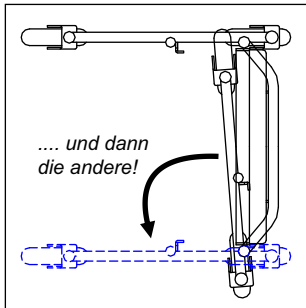
Der Rollator MAXI ist eine verstärkte, faltbare Stahlkonstruktion auf 4 pannensicheren Rädern, deren vorderes Paar lenkbar und dessen hinteres Paar geradeaus gerichtet und mit Feststellhandbremsen ausgestattet ist. Die Schiebegriffe auf doppelten Rohren sind höheninstellbar für Nutzergrößen von 160 bis 200 cm. Der gepolsterte Sitz ist klappbar, um den Rahmen zu falten und mit einem Rückengurt zur Unterstützung beim Sitzen ausgestattet. Sitzbreiten 55, 60, 65, 70 und 75 cm. Tragekraft max. 300 kg.

## NUTZERHANDBUCH

Für die Inbetriebnahme des Rollstors sind - außer bei Sitzbreite 55 - keine Werkzeuge notwendig. Öffnen Sie den Karton oben und nehmen Sie den Rollator vorsichtig heraus, damit keine evtl. mitgelieferten Zubehörteile durch Herausfallen geschädigt werden.

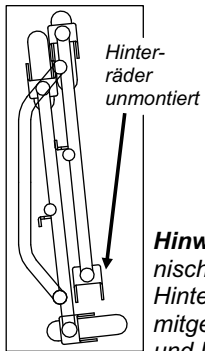


Drehen Sie zunächst die ein Seite nach außen .....

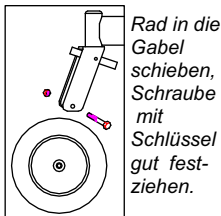


.... und dann die andere!

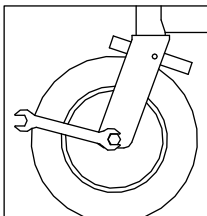
Der Rahmen des Rollators ist faltbar, um beim Abstellen, Lagern und Transportieren Platz zu sparen. Wenn Sie den gefalteten Rollator vor sich stellen, müssen Sie nur mit den Händen beide Seiten um 90° nach außen drehen und den Sitz herunterklappen.



Hinterräder unmontiert

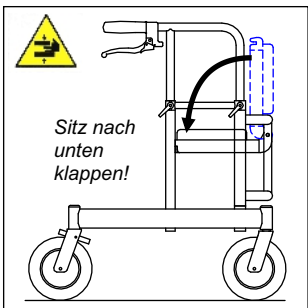


Rad in die Gabel schieben, Schraube mit Schlüssel gut festziehen.

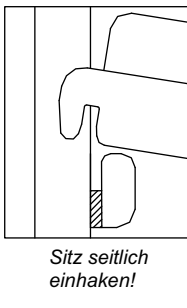


**Hinweis für Breite 55:** Aus verpackungstechnischen Gründen sind bei dieser Breite die Hinterräder nicht montiert. Bitte schieben Sie die mitgelieferte Schraube als Achse durch Gabel und Nabe und ziehen Sie sie gut fest.

N.B. Mit montierten Rädern ist das faltmaß größer.



Sitz nach unten klappen!

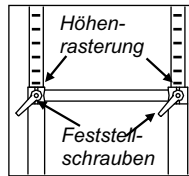
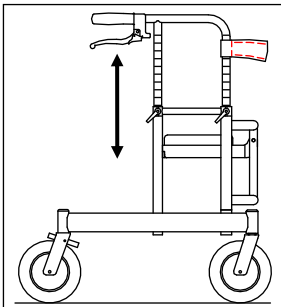


Sitz seitlich einhaken!

**Achten Sie darauf, dass die Hände oder anderes nicht zwischen Sitz und Rohr gerät! QUETSCHGEFAHR!**



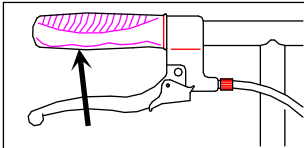
KLappen Sie den Sitz nach unten bis Sie dass Einschnappen in den seitlichen Haken wahrnehmen. ZUR Kontrolle drücken Sie den Sitz nochmals nach unten und probieren Sie, ob sich die Seitenteile weiter nach außen drehen lassen. Ist alles fest, ist der Sitz eingerastet.



Die Schiebegriffe lassen sich an die Größe des Nutzers anpassen.

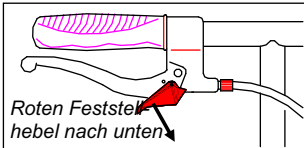
Lösen Sie die die beiden Feststellschrauben auf einer Seite und bringen Sie den Schiebegriff in die gewünschte Höhe. Ziehen Sie die Schrauben gut fest.

Lösen Sie jetzt die Schrauben auf der anderen Seite. Bringen Sie diese mit Hilfe der Rasterung auf die selbe Höhe. Schrauben wieder gut festziehen..



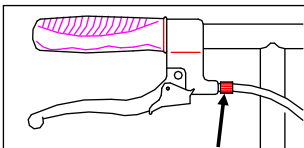
### BREMSEN

Ziehen Sie beide Hebel gleichzeitig, um die Hinterräder zu bremsen.



Roten Feststellhebel nach unten

Um Die Bremse festzustellen, bewegen Sie die roten Feststellhebel bei gezogenen Bremsen so nach unten, dass sie in der Rasterung einschnappen. Zum Lösen müssen Sie nur die Bremshebel kräftig nach oben Ziehen. Mit der links rot gezeichneten Schraube können Sie den Zug des Bremskabels nachstellen, damit die Bremsen immer ausreichende Bremskraft bieten.



Prüfen Sie regelmäßig, ob die Bremskabel noch ausreichend Zug haben, um effektiv zu bremsen.



### TECHNISCHE DATEN ART. 11.42XXL

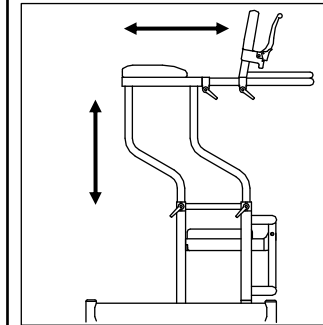
- Innere Breiten: 55, 60, 65, 70, 75 cm.
- Gesamtbreiten: 70, 75, 80, 85, 90 cm.
- Höhe der Schiebegriffe: von 70 bis 102 cm.
- Max. Länge: 81 cm. - Sitzhöhe: 56 cm.
- Gewicht: 21 - 22 Kg. - Max. Tragekraft: 300 Kg.

### TYPENSCHILDER

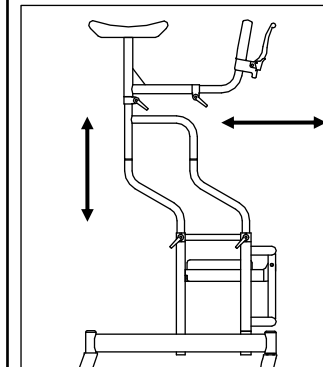


Die Typenschilder enthalten folgende Daten Ihres Hilfsmittels: Losnummer mit Produktionsjahr (LOT), Seriennummer (SN), Artikelnummer (MOD), die maximale Tragekraft (Portata/Peso) und das Innenmaß.

### Zubehör



**Suppl. 14.17XXL:**  
Armauflage mit gepolstertem Tisch  
Die Höhe und die Tiefe der Armauflage ist anpassbar mittels Feststellschrauben.



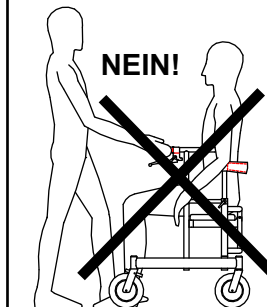
**Suppl. 14.44XXL:**  
Achselstützen, gepolstert  
In Höhe und Tiefe mittels Feststellschrauben einzustellen.  
**Achtung: Nur nach ärztlicher Verordnung und unter ärztlicher Überwachung zu nutzen, um Schädigungen durch Überlastung im Achselbereich zu vermeiden.**



### Einige Sicherheitshinweise!

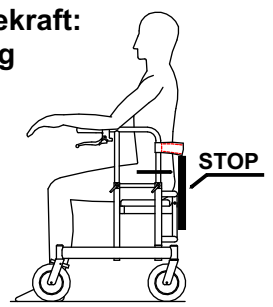
Vor der ersten Nutzung des Hilfsmittels muss diese Gebrauchsanweisung gelesen werden. Ferner muss der Nutzer von Fachpersonal eingewiesen werden und seinen Arzt konsultieren, ob und wie das Hilfsmittel genutzt werden soll.

### Anderer Gebrauch als als Rollator ist verboten!



NEIN!

**Max. Tragekraft: 300 kg**



STOP

**ACHTUNG:** Nicht Personen im Rollator sitzend schieben!

**ACHTUNG:** Überwinden Sie keine Hindernisse im Sitzen! Nutzen Sie immer den Rückgurt!

**Der Rollator soll nur auf ebenem festen Untergrund benutzt werden. Vermeiden Sie Strecken mit starkem Gefälle und umfahren Sie Hindernisse !!**

